



**ООО «ФНПП «ГЕФЕСТ»**

187022, Россия, Ленинградская обл., Тосненский район,  
пгт. Форносово, ул. Промышленная, д. 1-Г

Тел./факс: +7 (812) 600-69-11

[www.gefest-spb.ru](http://www.gefest-spb.ru)

e-mail: [support@gefest-spb.ru](mailto:support@gefest-spb.ru)

**EAC**

**Устройство контроля линий связи и пуска**

**УКЛСиП(РП)**

**Руководство по эксплуатации**

**КФСТ.425532.005 РЭ**

Санкт-Петербург

2022

ver.3.04

## СОДЕРЖАНИЕ

Введение.....	2
1 Назначение.....	2
2 Технические характеристики.....	3
3. Конструкция.....	4
4 Комплект поставки.....	5
5 Принцип работы.....	5
5.1 Клеммы «КУ».....	5
5.2 Клеммы ЛС.....	6
5.3 Временные параметры.....	7
5.4 Клеммы ЦВ.....	7
6 Подготовка к использованию.....	8
6.1 Меры безопасности.....	8
6.2 Входной контроль.....	9
7 Установка на объекте и подключение внешних цепей.....	9
8 Техническое обслуживание.....	9
8.1 Возможные неисправности и способы их устранения.....	10
9 Транспортирование и хранение.....	10
Приложение 1.....	12
Приложение 2.....	14

## Введение

Настоящее руководство по эксплуатации предназначено для изучения, правильной эксплуатации и полного использования технических возможностей Устройства контроля линий связи и пуска УКЛСиП(РП), именуемого в дальнейшем УКЛСиП(РП).

Документ содержит техническое описание, инструкцию по эксплуатации, техническому обслуживанию и монтажу, а также требования безопасности.

## 1 Назначение

УКЛСиП(РП) предназначено для управления средствами пожарной автоматики.

УКЛСиП(РП) входит в состав блочно-модульного прибора управления пожарного ППУ «Гефест».

УКЛСиП(РП) может работать под управлением:

- любого приемно-контрольного прибора (ППКП);
- Центрального блока (ЦБ);
- Устройства контроля линий связи и пуска УКЛСиП(Б);
- другого прибора управления пожарного (ППУ);
- модулей АСУ ТП.

УКЛСиП(РП) обеспечивает выполнение следующих функций:

1) контроль линии связи (ЛС) на обрыв и короткое замыкание (КЗ) с объектами управления (оповещателями, исполнительными устройствами, устройствами коммутации и диагностики УК-Д(01) – УК-Д(10) и другими устройствами из состава ППУ «Гефест», предназначенными для работы в ЛС).

Контроль ЛС обеспечивается включением в конце ЛС оконечного элемента ОЭ–ЦБ, входящего в комплект УКЛСиП(РП).

2) прием сигнала «Неисправность» от устройств коммутации и диагностики УК-Д (01) – УК-Д (10) и других устройств из состава ППУ «Гефест», предназначенных для работы в ЛС.

3) контроль наличия напряжения питания;

4) формирование релейного сигнала обобщенной неисправности. Сигнал формируется в виде размыкания контактов оптореле, подключенных к клеммам «ЦВ»;

5) прием от управляющего прибора команды «Пуск»:

- в пассивном режиме - от релейного выхода (замыкание контактов),
- в активном режиме - от потенциального выхода (подача напряжения),

с дальнейшей трансляцией команды «Пуск» на объекты управления в ЛС.

Режим приема КУ устанавливается джамперами на двухрядной штыревой линейке ХР2 (см. рис. 2).

## 2 Технические характеристики

- 2.1 Количество линий связи, подключаемых к УКЛСиП(РП) – 1.
- 2.2 Тип линии связи – двухпроводная.
- 2.3 Электропитание УКЛСиП(РП) – от внешнего источника постоянного тока с напряжением 10 – 28 В.
- 2.4 Величина тока, потребляемого УКЛСиП(РП) от источника питания:  
в дежурном режиме – не более 5 мА;  
в режиме «Пуск» – не более 40 мА.
- 2.5 Характеристики сигнала «Пуск» в цепи команды управления (КУ) при работе в активном режиме:  
постоянное напряжение 10 – 28 В;  
ток – не более 40 мА.
- 2.6 Максимальный ток в цепи ЛС:  
не более 2,2 А при температуре до +55°C.
- 2.7 Максимальные напряжение и ток, коммутируемые контактами оптореле (клеммы «ЦВ»):  
- постоянное напряжение 80 В, ток 100 мА.
- 2.8 Время восстановления ЛС после снятия короткого замыкания (КЗ) не более 8 сек.
- 2.9 Степень защиты оболочки от воздействия окружающей среды:  
- с установленной верхней крышкой – IP30;  
- со снятой верхней крышкой – IP20.
- 2.10 УКЛСиП(РП) сохраняет работоспособность в диапазоне температуры окружающей среды от минус 30°C до + 55°C и при относительной влажности окружающей среды – 93% при температуре +40°C.
- 2.11 Габаритные размеры УКЛСиП(РП) – не более 109x42x37 мм.
- 2.12 Габаритные размеры ОЭ-ЦБ (без учета длины выводов) – не более 26x14x9 мм.
- 2.13 Масса УКЛСиП(РП) – не более 0,15 кг.
- 2.14 Масса ОЭ – не более 0,01 кг.

### 3. Конструкция

3.1 Конструктивно УКЛСиП(РП) выполнено в виде блока с двумя съемными крышками (см. Рис. 1). Клеммы предназначены для подключения до 2-х проводников общей площадью сечения не более 1,5 мм<sup>2</sup>.

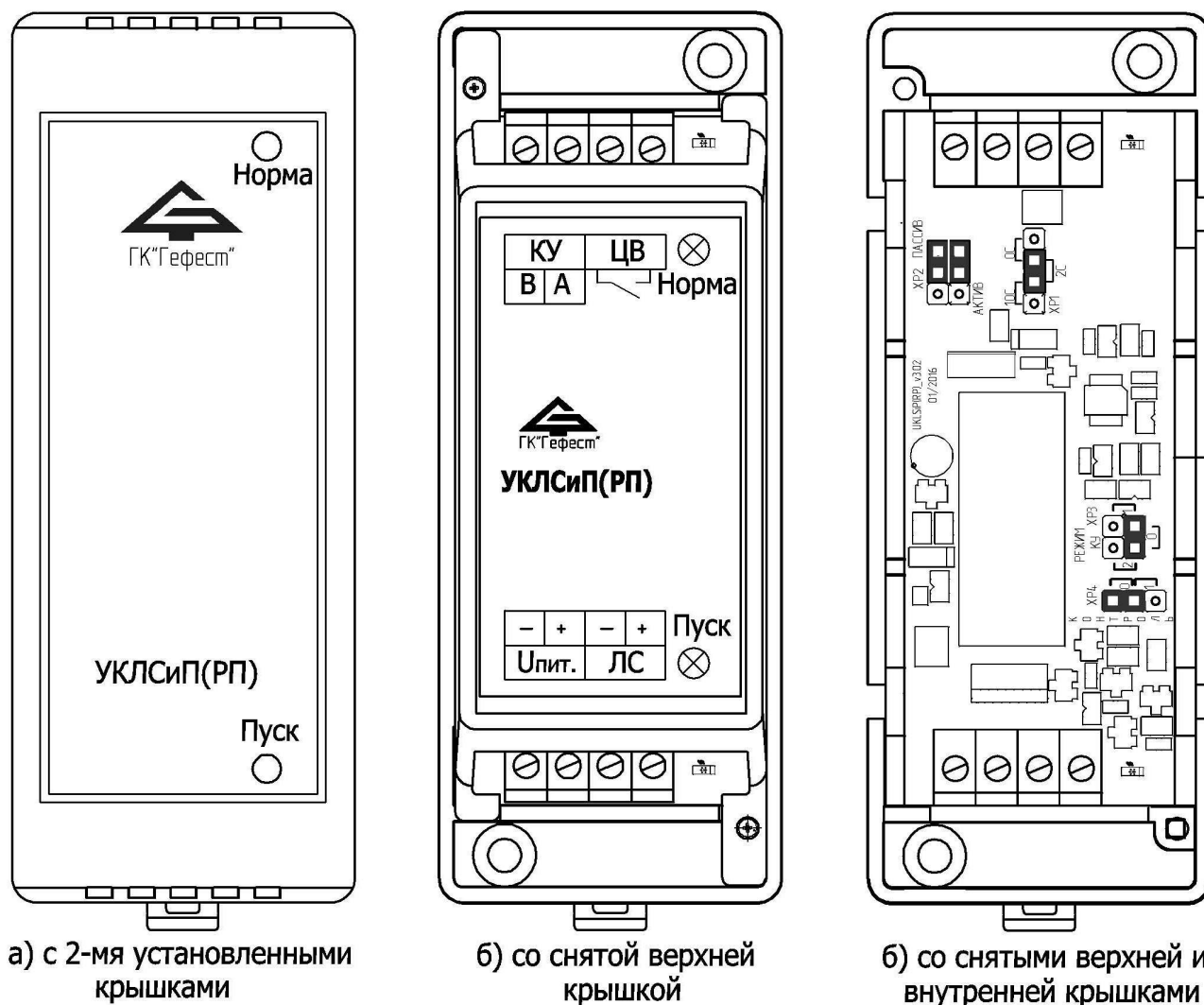


Рис. 1 Внешний вид УКЛСиП(РП)

УКЛСиП(РП) поставляют с джамперами, установленными на штыревых линейках ХР1 – ХР4 в положении, указанном на Рис. 1-б, возможные варианты установки джамперов приведены на Рис.2.

## 4 Комплект поставки

Комплектность поставки представлена в Таблице 1.

Таблица 1.

Обозначение	Наименование	Количество
КФСТ.425532.005	Устройство контроля линий связи и пуска УКЛСиП(РП)	1
КФСТ.468213.012	Оконечный элемент ОЭ-ЦБ	1
КФСТ.425532.005 РЭ	Руководство по эксплуатации	1 (на партию)

Пример условного обозначения при заказе:  
Устройство контроля линий связи и пуска УКЛСиП(РП),  
Оконечный элемент ОЭ-ЦБ ТУ 4371-005-98632430-2010.

## 5 Принцип работы

Внешний вид УКЛСиП(РП) представлен на Рис. 1.

Клеммы УКЛСиП(РП) «Упит» предназначены для подключения источника питания постоянного тока с напряжением 10 – 28 В.

### 5.1 Клеммы «КУ»

Клеммы «КУ» предназначены для подключения управляющего прибора, формирующего для УКЛСиП(РП) команду «Пуск».

Прием от управляющего прибора команды «Пуск»:

- в пассивном режиме – от релейного выхода (замыкание контактов),
- в активном режиме – от потенциального выхода (подача напряжения).

В пассивном режиме командой «Пуск» для УКЛСиП(РП) является замыкание контактов управляющего прибора, подключенных к клеммам «КУ», таких как контакты реле «Пожар», «Оповещение», «Отключение вентиляции» и т.п.

В активном режиме командой «Пуск» для УКЛСиП(РП) является сигнал управляющего прибора на клеммах «КУ» с уровнем напряжения от 10 до 28 В в полярности: «+» на «КУ А», «-» на «КУ В».

Режим приема КУ устанавливается джамперами на двухрядной штыревой линейке ХР2 (см. рис. 2).

**Примечание:** для защиты от некорректной выдачи команды «Пуск» на исполнительные устройства, например, при подаче потенциала на клеммы КУ при ошибочной установке джамперов на ХР2 в положение «пассив», для защиты изделия от К.З. установлен самовосстанавливающийся предохранитель. Рабочее состояние УКЛСиП(РП) после устранения КЗ устанавливается через 5 – 10 с.

## 5.2 Клеммы ЛС

Клеммы «ЛС» предназначены для подключения к УКЛСиП(РП) линии связи, в которую включаются объекты контроля и управления (оповещатели, реле и т.п.) напрямую или через Устройства контроля линий связи и пуска УКЛСиП(С), Устройства коммутации и диагностики УК-Д(01) – УК-Д(10) и другие устройства из состава ППУ «Гефест», предназначенные для работы в ЛС.

УКЛСиП(РП) позволяет включать в одну линию связи объекты управления, которые находятся постоянно во включенном состоянии, например, световые оповещатели «Выход», и объекты управления, включаемые по сигналу «Пуск» (звуковые оповещатели, световые оповещатели «Пожар», исполнительные реле) с напряжением питания 10 – 28 В.

Внимание: При подключении объектов управления через устройства коммутации и диагностики УК-Д(01) – УК-Д(04) и УК-Д(06) – УК-Д(10) напряжение питания УКЛСиП(РП) должно обеспечиваться в диапазоне 20 – 28 В.

Схемы подключения объектов управления в линию связи ЛС приведены в Приложении 1.

В конце линии связи ЛС должен быть включен оконечный элемент ОЭ-ЦБ.

Подключение ОЭ-ЦБ к линии ЛС – произвольное, так как по входам «А-В» ОЭ-ЦБ является неполярным элементом. При наличии напряжения на входах «А-В» оконечный элемент ОЭ-ЦБ вырабатывает короткие токовые импульсы с частотой повторения 1 Гц, которые индицируются на светодиодном индикаторе ОЭ-ЦБ вспышками зеленого цвета.

УКЛСиП(РП) в дежурном режиме контролирует исправность линии связи ЛС по наличию токовых импульсов с частотой повторения 1 Гц от ОЭ-ЦБ, а также наличие сигнала «Неисправность» в ЛС от устройств из состава ППУ «Гефест», способных передавать этот сигнал. Сигнал «Неисправность» представляет собой короткие токовые импульсы с частотой повторения 4 Гц, которые индицируются на светодиодном индикаторе «Неисправность» или «Режим» устройства из состава ППУ «Гефест», приславшего этот сигнал, вспышками жёлтого цвета.

УКЛСиП(РП) защищено от короткого замыкания в ЛС. При возникновении в ЛС короткого замыкания в УКЛСиП(РП) срабатывает самовосстанавливающийся электронный предохранитель. Уровень срабатывания электронного предохранителя установлен на  $2,8 \pm 0,25$  А при нормальных условиях окружающей среды. Время восстановления УКЛСиП(РП) после устранения короткого замыкания не более 8 с. При срабатывании электронного предохранителя контакты ЦВ размыкаются в любом режиме (дежурном или «Пуск») и при любой установке джамперов на линейках штыревых ХР1 - ХР4 (см. Рис.2).

По команде «Пуск» УКЛСиП(РП) меняет полярность напряжения в линии связи на обратную указанной на клеммах «ЛС» (на этикетке УКЛСиП(РП) на клеммах «ЛС» указана полярность напряжения в дежурном режиме). Выполнение команды «Пуск» УКЛСиП(РП) сопровождается свечением красного цвета светового индикатора «Пуск», индикатор «Норма» остается в режиме постоянного свечения зеленого цвета.

По снятию команды «Пуск» УКЛСиП(РП) восстанавливает на линии связи ЛС полярность напряжения дежурного режима, без размыкания контактов ЦВ. Индикатор «Пуск» гаснет, индикатор «Норма» при исправности ЛС и отсутствии сигнала «Неисправность» от периферийных устройств остается в режиме постоянного свечения зеленого цвета.

**Примечание:** Контроль ЛС на обрыв и КЗ, а также прием сигнала «Неисправность» от устройств в ЛС возможно не только в дежурном режиме, но и в режиме Пуск.

Для осуществления контроля ЛС в режиме Пуск следует установить джампер на ХР4 в положение «1» (контроль в режиме «Пуск») (см. рис.2-б).

Внимание: данный режим может осуществляться только при отсутствии в ЛС исполнительных устройств с импульсным током потребления, например, звуковых оповещателей.

### 5.3 Временные параметры

УКЛСиП(РП) обеспечивает выполнение команды «Пуск» без задержки или с задержкой 2 с или 10 с. Величина задержки устанавливается при помощи джампера на штыревой линейке ХР1 (см. рис. 2).

УКЛСиП(РП) обеспечивает подачу команды «Пуск» в ЛС в непрерывном режиме или в прерывистом с частотой 0,9 с или 1,8 с, меандр. Режим устанавливается при помощи джампера на двухрядной штыревой линейке ХР3:

- положение «0» – подача команды «Пуск» в непрерывном режиме;
- положение «1» – подача команды «Пуск» в прерывистом режиме с частотой 1,8 с;
- положение «2» – подача команды «Пуск» в прерывистом режиме с частотой 0,9 с (см. рис.2).

### 5.4 Клеммы ЦВ

Клеммы «ЦВ» предназначены для формирования сигнала обобщенной неисправности.

УКЛСиП(РП) переходит в режим Неисправность при:

- неисправности ЛС (КЗ, обрыв ЛС, отсоединение оконечного элемента ОЭ-ЦВ);
- при приеме по ЛС сигнала о неисправности от УК-Д(01) – УК-Д(10) или других устройств;
- при отключении питания УКЛСиП(РП).

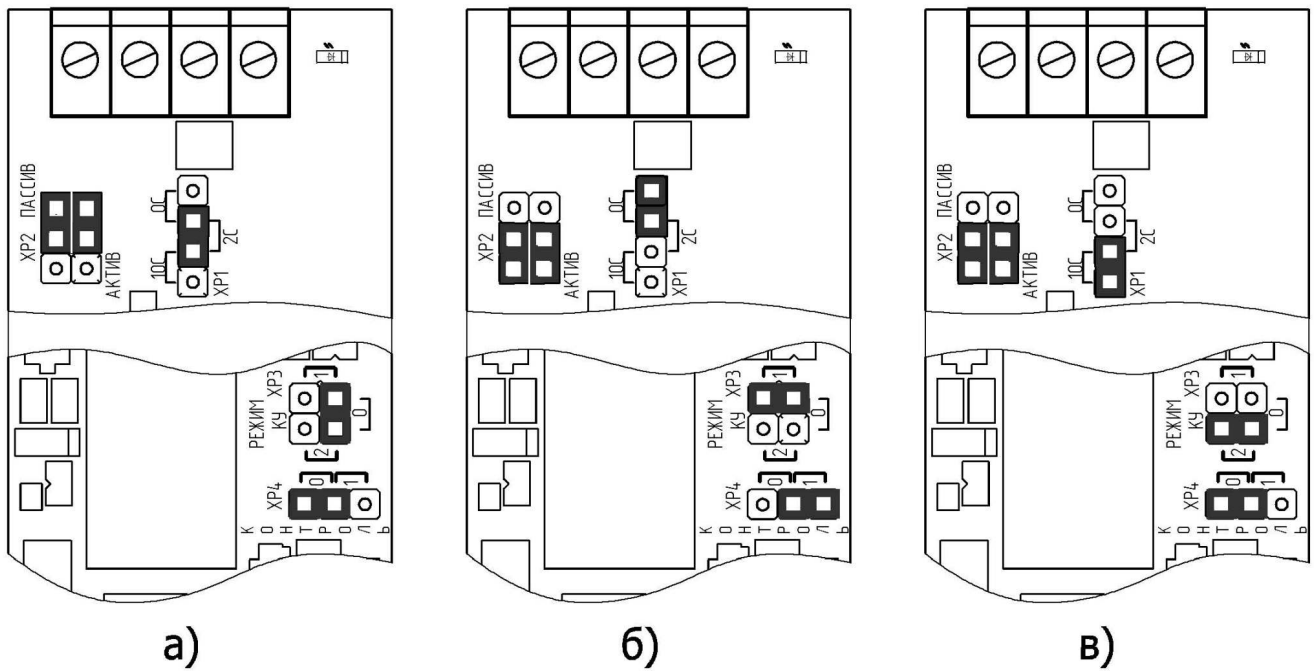
В дежурном режиме контакты оптореле, соединенные с клеммами «ЦВ», находятся в замкнутом состоянии, индикатор «Норма» светится зеленым цветом.

В режиме «Неисправность» контакты оптореле разомкнуты, а индикатор «Норма» выключен.

Клеммы «ЦВ» следует подключать в шлейф приемно-контрольного прибора или в другую контролируемую цепь. Примеры подключения клемм «ЦВ» УКЛСиП(РП) в специально выделенный шлейф и к измерительному модулю АСУ ТП приведены в Приложении 2.

**Примечание:** Для коммутации клемм ЦВ используется оптореле, чувствительное к высокому напряжению на клеммах. Для защиты оптореле параллельно клеммам ЦВ в УКЛСиП(РП) установлен супрессор на напряжение 100 В. Дополнительно потребителю следует ограничить ток через контакты ЦВ до уровня не более, чем 100 мА, установкой внешнего резистора Rок (см. Рис.1 и Рис.2 Приложения 2).





**а) Заводская предустановка джамперов:**

УКЛСиП(РП) поставляется с джамперами, установленными в положение:

- 1) пассивный режим приема команды «Пуск»: джамперы на XR2 в положении «пассив»;
- 2) включенная задержка 2 с: джампер на XR1 в положении «2С» - **рекомендуется**;
- 3) непрерывное исполнение команды «Пуск»: джампер на XR3 в положении «0»;
- 4) в режиме «Пуск» отключен контроль ЛС и приём сигнала «Неисправность»: джампер XR4 в положении «0» - **рекомендуется**.

**б)**

- 1) активный режим приема команды «Пуск»: джамперы на XR2 в положении «актив»;
- 2) выполнение команды «Пуск» без задержки: джампер на XR1 в положении «0С»;
- 3) прерывистое исполнение команды «Пуск» с частотой 1,8 с: джампер на XR3 в положении «1»;
- 4) в режиме «Пуск» осуществляется контроль ЛС и приём сигнала «Неисправность»: джампер XR4 в положении «1»

**в)**

- 1) активный режим приема команды «Пуск»: джамперы на XR2 в положении «актив»;
- 2) включенная задержка 10 с: джампер на XR1 в положении «10С»;
- 3) прерывистое исполнение команды «Пуск» с частотой 0,9 с: джампер на XR3 в положении «2»;
- 4) в режиме «Пуск» отключен контроль ЛС и приём сигнала «Неисправность»: джампер XR4 в положении «0».

Рис. 2 Пример установки джамперов на УКЛСиП(РП)

## 6 Подготовка к использованию

### 6.1 Меры безопасности

Перед началом работы с УКЛСиП(РП) следует ознакомиться с настоящим руководством по эксплуатации.

Обслуживающему персоналу при монтаже и в процессе эксплуатации необходимо руководствоваться «Правилами техники безопасности при эксплуатации электроустановок и

потребителей напряжения до 1000В» и «Правилами технической эксплуатации электроустановок потребителей». Все работы следует выполнять при отключенных источниках электропитания.

## 6.2 Входной контроль

Распаковать комплект поставки УКЛСиП(РП), проверить комплектность по Таблице 1.

Провести внешний осмотр УКЛСиП(РП), проверить на отсутствие механических повреждений корпуса и деталей.

## 7 Установка на объекте и подключение внешних цепей

Рабочее положение УКЛСиП(РП) – вертикальное. Рабочее положение ОЭ-ЦБ – любое.

Разметка отверстий для крепления УКЛСиП(РП) приведена на Рис.3.

Устройства УКЛСиП(РП) могут крепиться саморезами на DIN-рейке 35 мм.

В закрытом электротехническом шкафу УКЛСиП(РП) могут устанавливаться со снятой верхней крышкой.

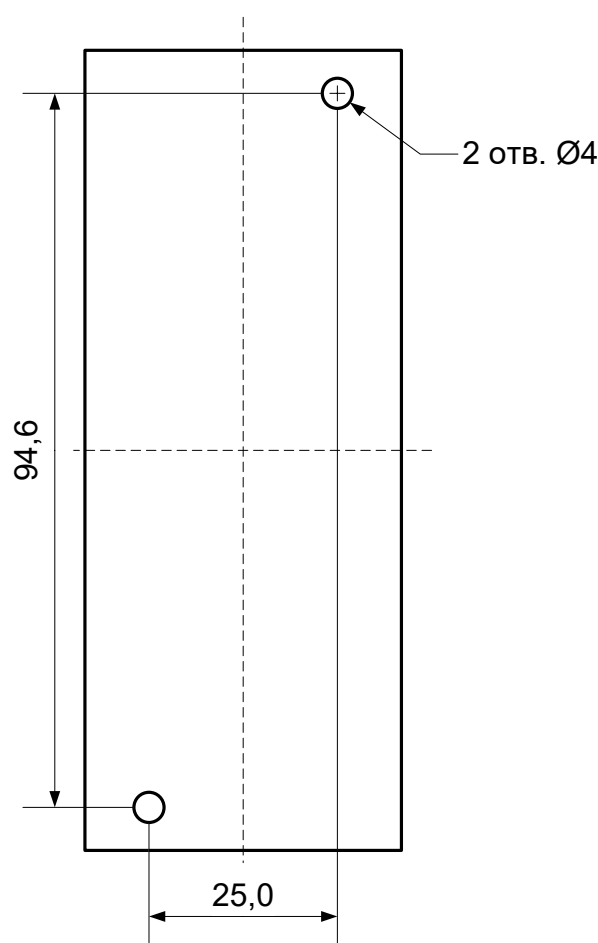


Рис.3 Разметка места крепления УКЛСиП(РП)

Установить при помощи джамперов на ХР1 – ХР4 требуемый режим работы УКЛСиП(РП), согласно Рис.2.

## 8 Техническое обслуживание

УКЛСиП (РП) относится к изделиям, требующим периодического осмотра и обслуживания в соответствии с регламентом, установленным для системы, в которую входит УКЛСиП(РП).

Рекомендуется проводить профилактические работы одновременно с профилактикой исполнительных устройств. В состав регламентных работ входит:

- удаление пыли и загрязнений с внешних поверхностей УКЛСиП(РП) и ОЭ-ЦБ;
- подтяжка винтов на контактных клеммах УКЛСиП(РП) и ОЭ-ЦБ, где крепление ослабло.

Все работы по техническому обслуживанию устройств УКЛСиП(РП) и ОЭ-ЦБ следует выполнять при отключенных источниках электропитания.

### 8.1 Возможные неисправности и способы их устранения

УКЛСиП(РП) относится к восстанавливаемым и ремонтируемым изделиям.

Перечень возможных неисправностей и методы их устранения приведены в Таблице 2.

Таблица 2

Описание неисправности	Причина	Метод устранения неисправности
В дежурном режиме не светится индикатор «Норма», контакты «ЦВ» разомкнуты	Не подано питание на клеммы «Упит.»	Подать питание на клеммы «Упит.»
	Обрыв оконечного элемента (ОЭ-ЦБ)	Восстановить связь с ОЭ-ЦБ
	Короткое замыкание ЛС	Устранить короткое замыкание ЛС
	Сигнал «Неисправность» вырабатывает одно из устройств (УК-Д (01), УК-Д (02), УК-Д(03), УК-Д (04), УК-Д (05),... УК-Д (10)), подключенных к ЛС	Устранить неисправность, обнаруженную устройствами УК-Д
В дежурном режиме индикатор «Норма» вспыхивает с периодом 5-10 с	Перегрузка по току в ЛС	Устранить перегрузку по току в исполнительном устройстве ЛС
В режиме «Пуск» не светится индикатор «Пуск», а индикатор «Норма» гаснет и вспыхивает с периодичностью 5 – 10 с	Короткое замыкание в исполнительном устройстве	Устранить короткое замыкание в ЛС
В режиме «Пуск» индикаторы «Пуск» и «Норма» вспыхивают с периодичностью 5 – 10 с	Перегрузка по току в исполнительном устройстве ЛС	Устранить перегрузку по току в исполнительном устройстве ЛС
В режиме «Пуск» не светится индикатор «Пуск», а индикатор «Норма» светится постоянно	Неверно установлены джамперы приема команды «Пуск»	Установить джамперы приема команды «Пуск» в положение, соответствующее работе управляющего прибора

Ремонт вышедшего из строя УКЛСиП(РП) осуществляется специалистами предприятия-изготовителя.

## 9 Транспортирование и хранение

9.1 Условия транспортирования устройств УКЛСиП(РП) и ОЭ-ЦБ должны соответствовать требованиям условий 5 по ГОСТ 15150 в крытых вагонах либо другими видами наземного транспорта, предохраняющими их от непосредственного воздействия осадков, а также в герметизированных отсеках самолетов на любые расстояния.

9.1.1 Погрузка, крепление и перевозка в закрытых транспортных средствах, а также в герметизированных отсеках самолетов устройств в заводской упаковке должны осуществляться по правилам перевозок, действующих на каждом виде транспорта.

9.1.2 Если УКЛСиП(РП) и ОЭ-ЦБ транспортировались при отрицательных температурах, перед включением они должны быть выдержаны без упаковки в нормальных условиях эксплуатации не менее 2 ч.

9.2 Условия хранения устройств в заводской упаковке должны соответствовать условиям хранения 1 (Л) по ГОСТ 15150-69:

- температура окружающей среды от +5 до +40 °С;
- относительная влажность воздуха не более 80 % при +25 °С.

9.2.1 Устройства должны храниться в упаковке в хранилище при отсутствии в воздухе паров кислот, щелочей, других агрессивных примесей, токопроводящей пыли.

9.2.2 Устройства должны храниться на стеллажах. Расстояние между стенами, полом хранилища и устройствами УКЛСиП(РП) и ОЭ-ЦБ должно быть не менее 100 мм. Расстояние между отопительными устройствами хранилища и устройствами УКЛСиП(РП) и ОЭ-ЦБ должно быть не менее 0,5 м.

При выявлении неисправностей или отказов в устройствах необходимо составить акт с указанием даты ввода в эксплуатацию устройств и причины их возврата.

Устройства вместе с актом следует направлять в организацию, продавшую их или по адресу:

**197342, Россия, г. Санкт-Петербург, ул. Сердобольская, д. 65, литера "А"**

**ООО «ФНПП «ГЕФЕСТ»**

**E-mail: [support@gefest-spb.ru](mailto:support@gefest-spb.ru),**

**Тел./факс: (812) 600-69-11**

# Приложение 1

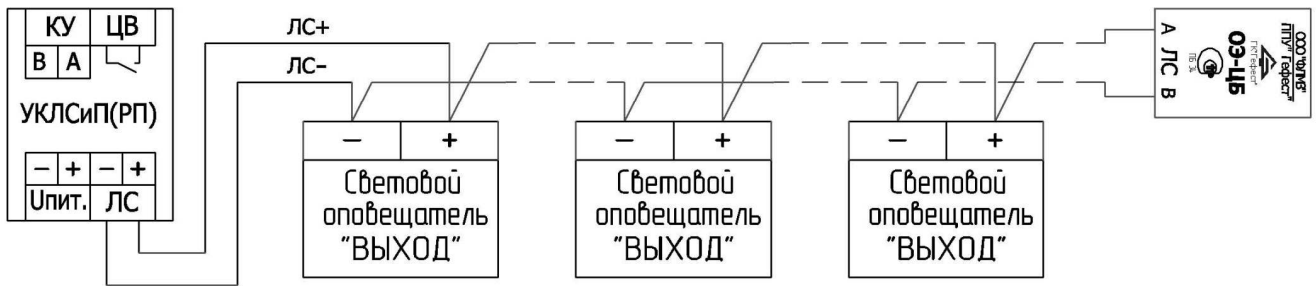


Рис.1 Схема подключения световых оповещателей в режиме постоянного свечения (команда "Пуск" на УКЛСиП(РП) не подается)

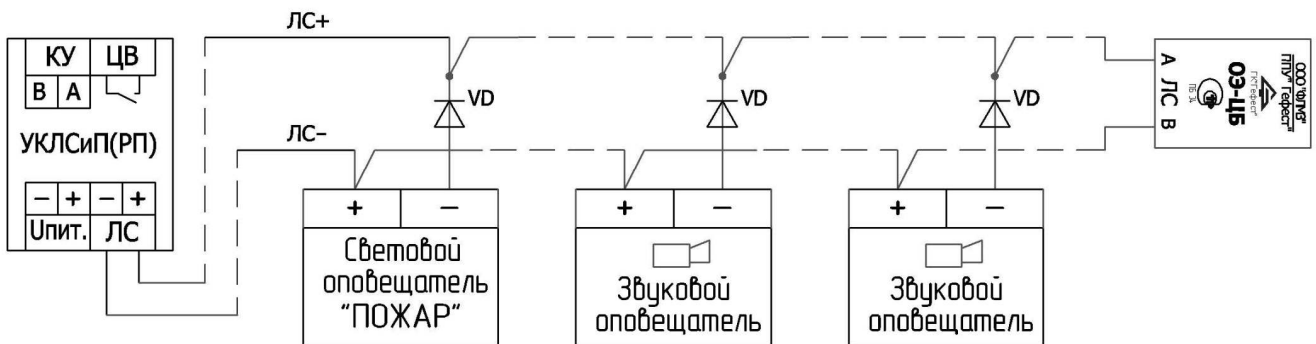


Рис.2 Схема подключения световых оповещателей, включаемых по команде "Пуск" VD – диод типа 1N4001 или аналогичный

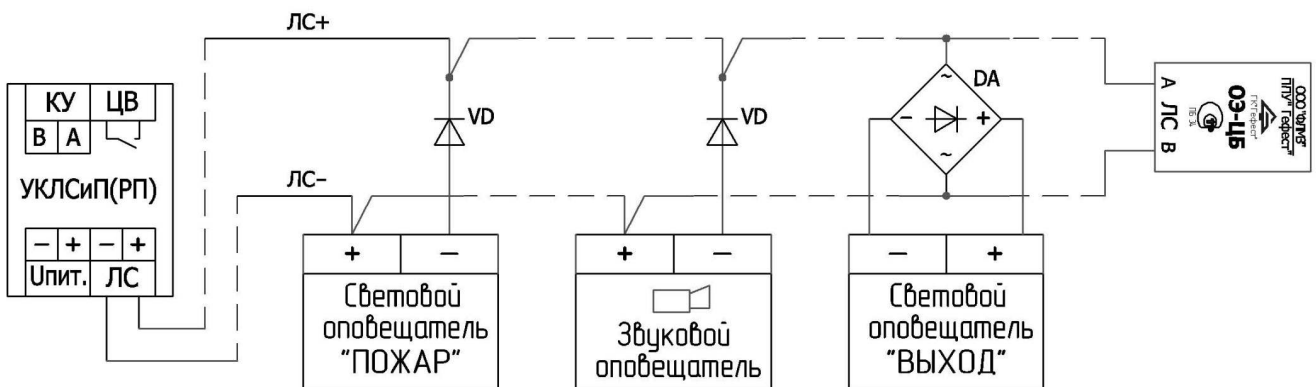


Рис.3 Схема подключения в одну линию световых, звуковых оповещателей, включаемых по команде "Пуск", и световых оповещателей "Выход" в режиме постоянного включения VD – диод типа 1N4001 или аналогичный DA – диодный мост типа 2КВР10 или аналогичный

Примечание: при применении световых оповещателей «Ирида-Гефест» установка диодов не требуется.

Полярность ЛС на всех рисунках приведена в дежурном режиме

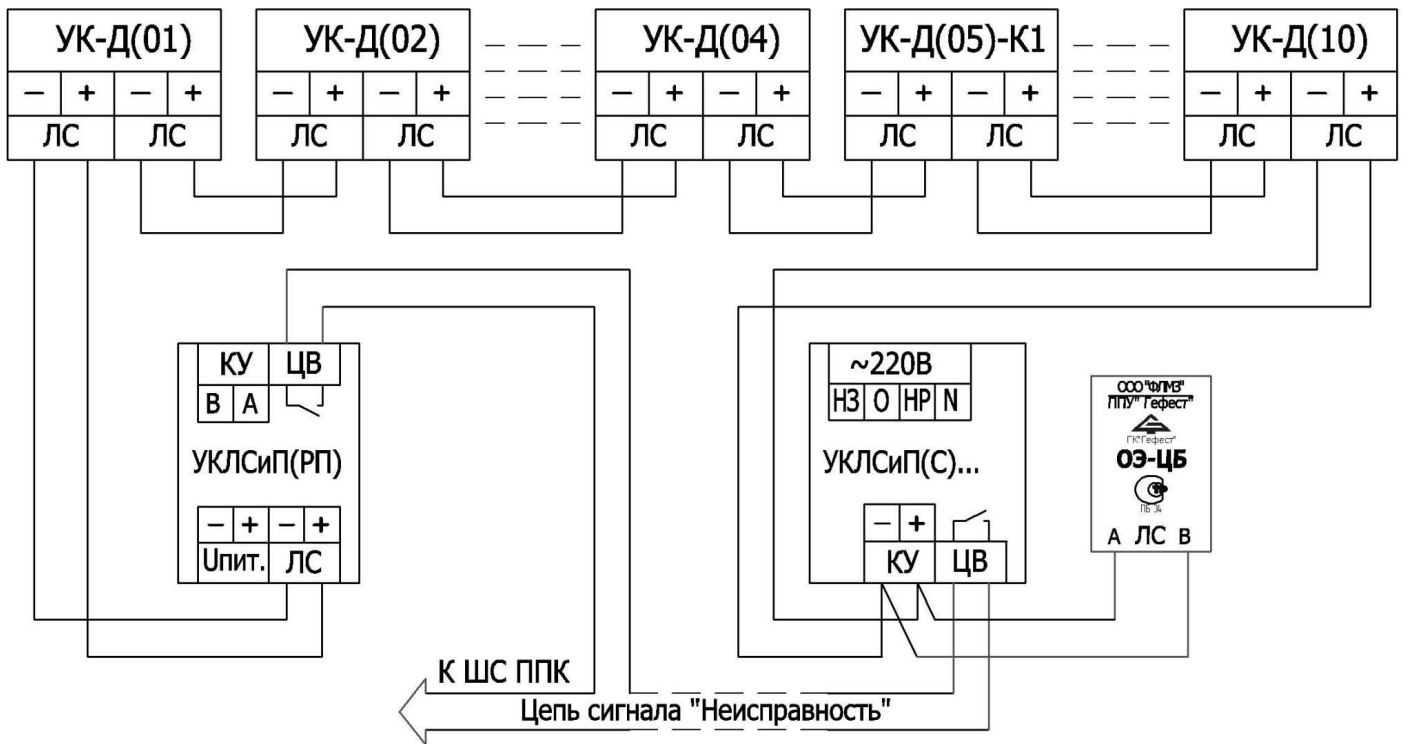
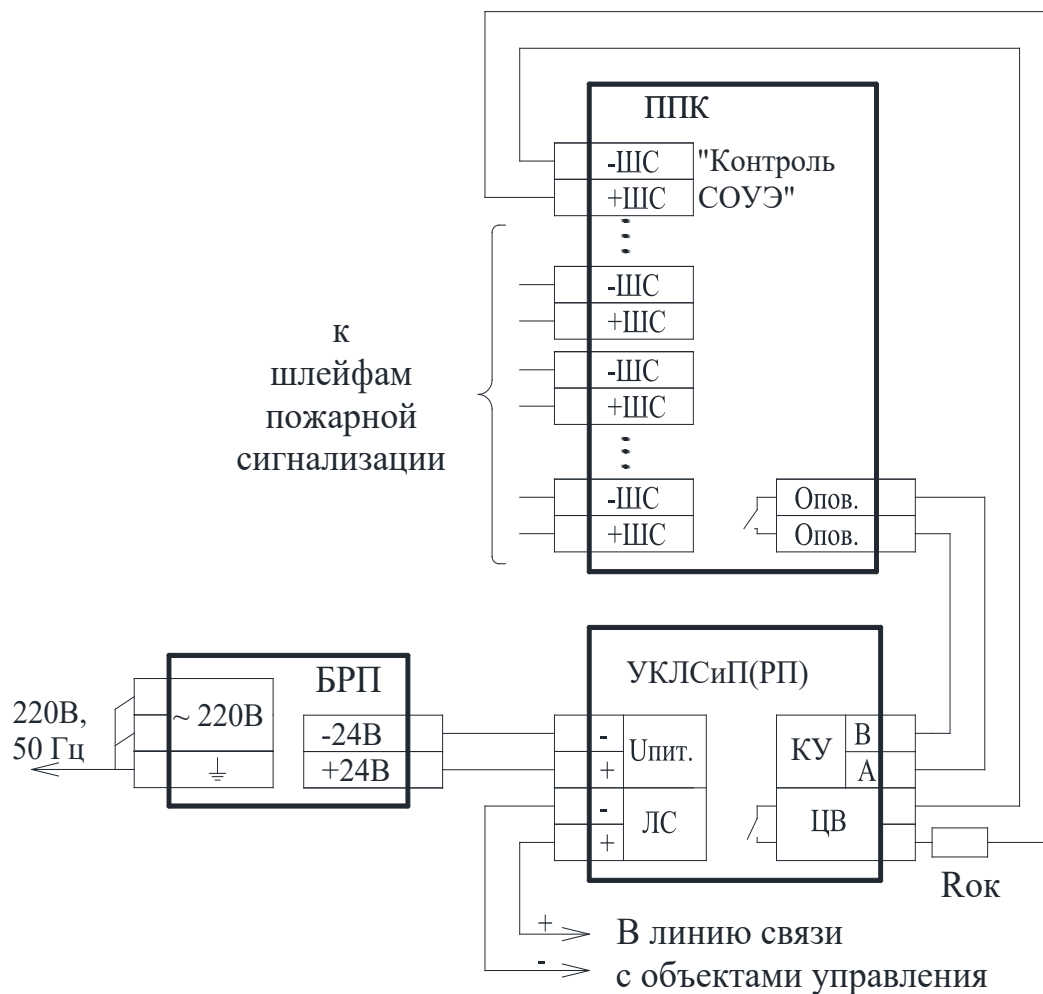
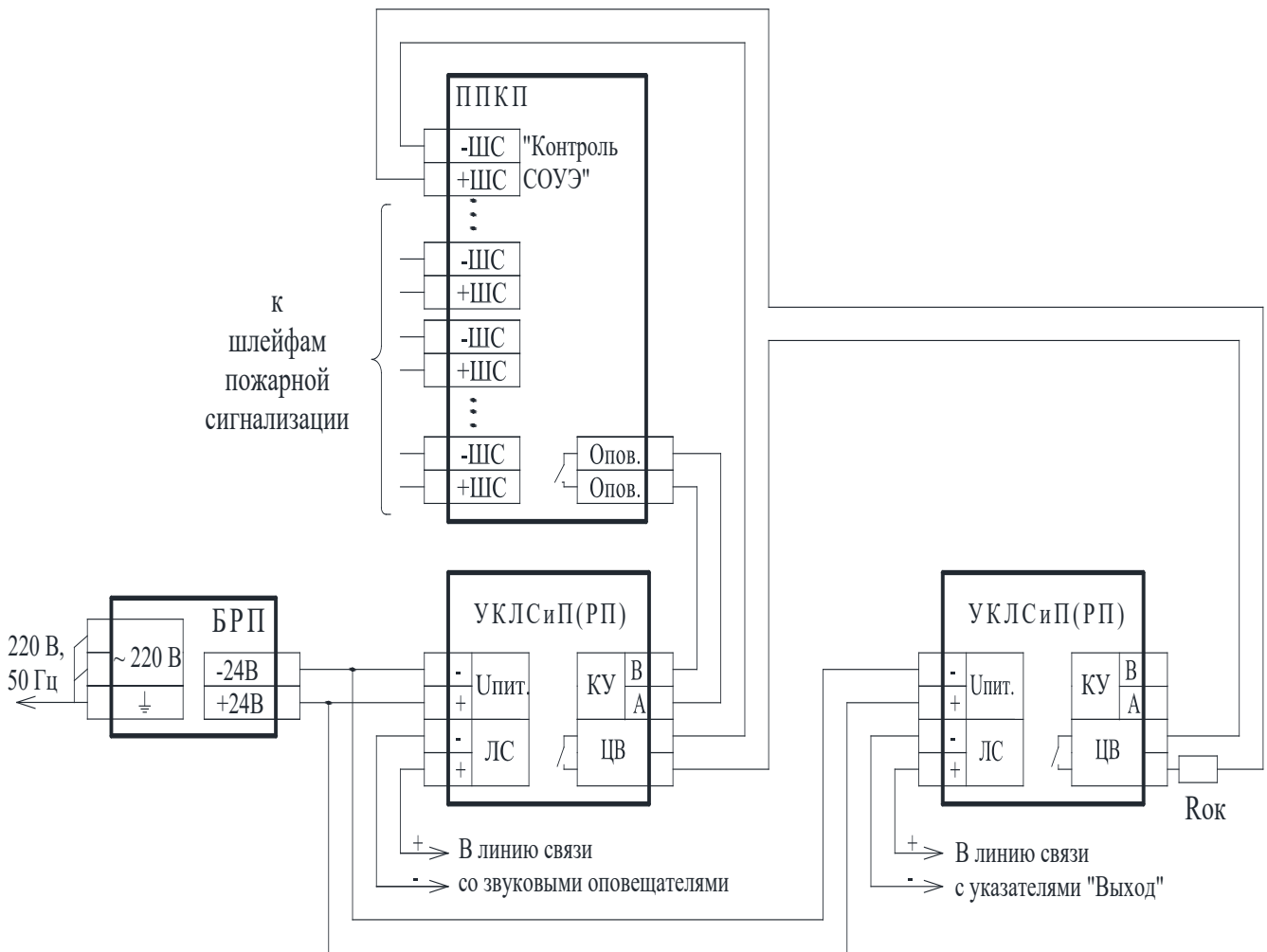


Рис.4 Схема подключения к ЛС УКЛСиП(РП) устройств УК-Д(01)...УК-Д(10) и УКЛИП(С)



Рок выбирается по документации применяемого ППК

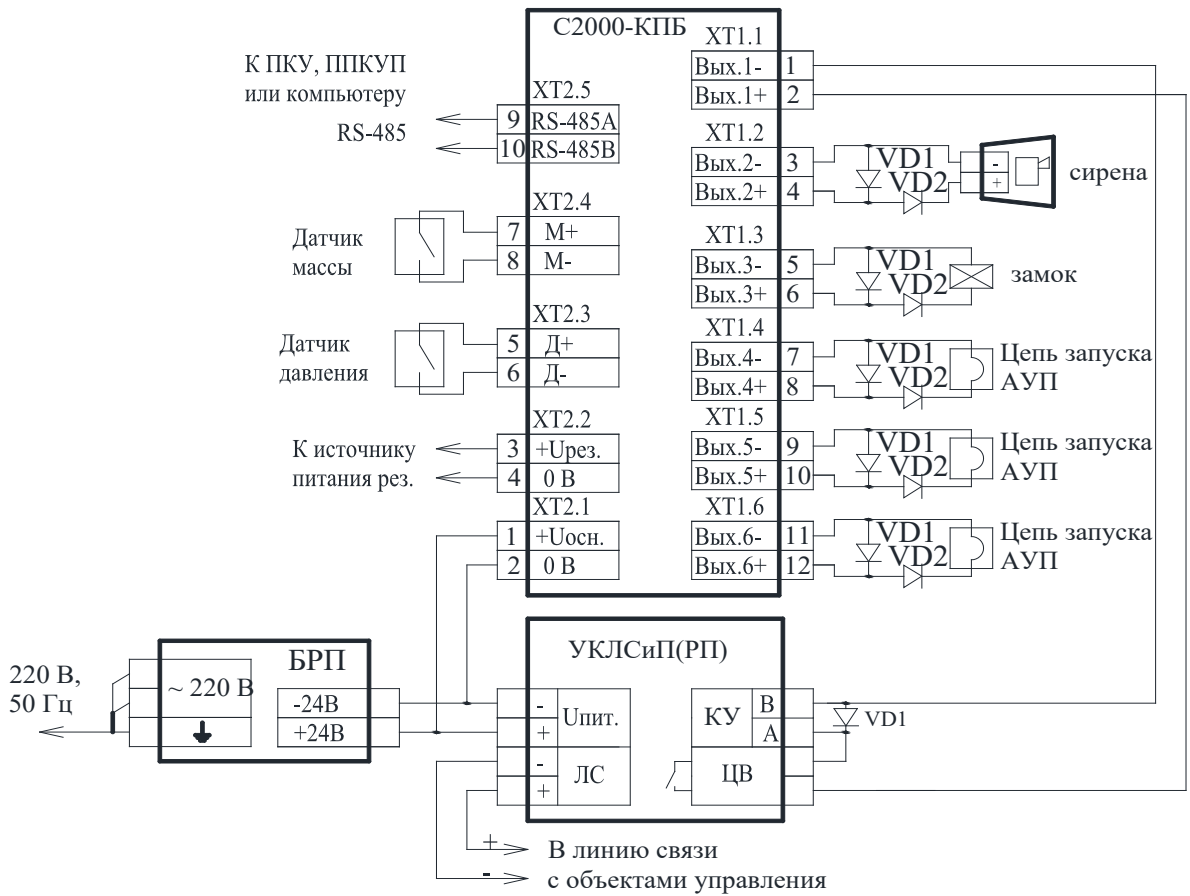
Рис. 1 Схема подключения УКЛСиП(РП) к приемно-контрольному прибору пожарной сигнализации (пассивный режим)



Рок выбирается по документации применяемого ППКП

Рис. 2 Схема подключения группы УКЛСиП (РП) к приемно-контрольному прибору пожарной сигнализации (пассивный режим)





VD1 – диод IN4002....IN4005  
 VD2 – диод IN5402....IN5406

Рис. 3 Схема подключения УКЛСiП(РП) к прибору С2000-КПБ (активный режим)

Распределение исполнительных устройств по выходам С2000-КПБ может быть любым.

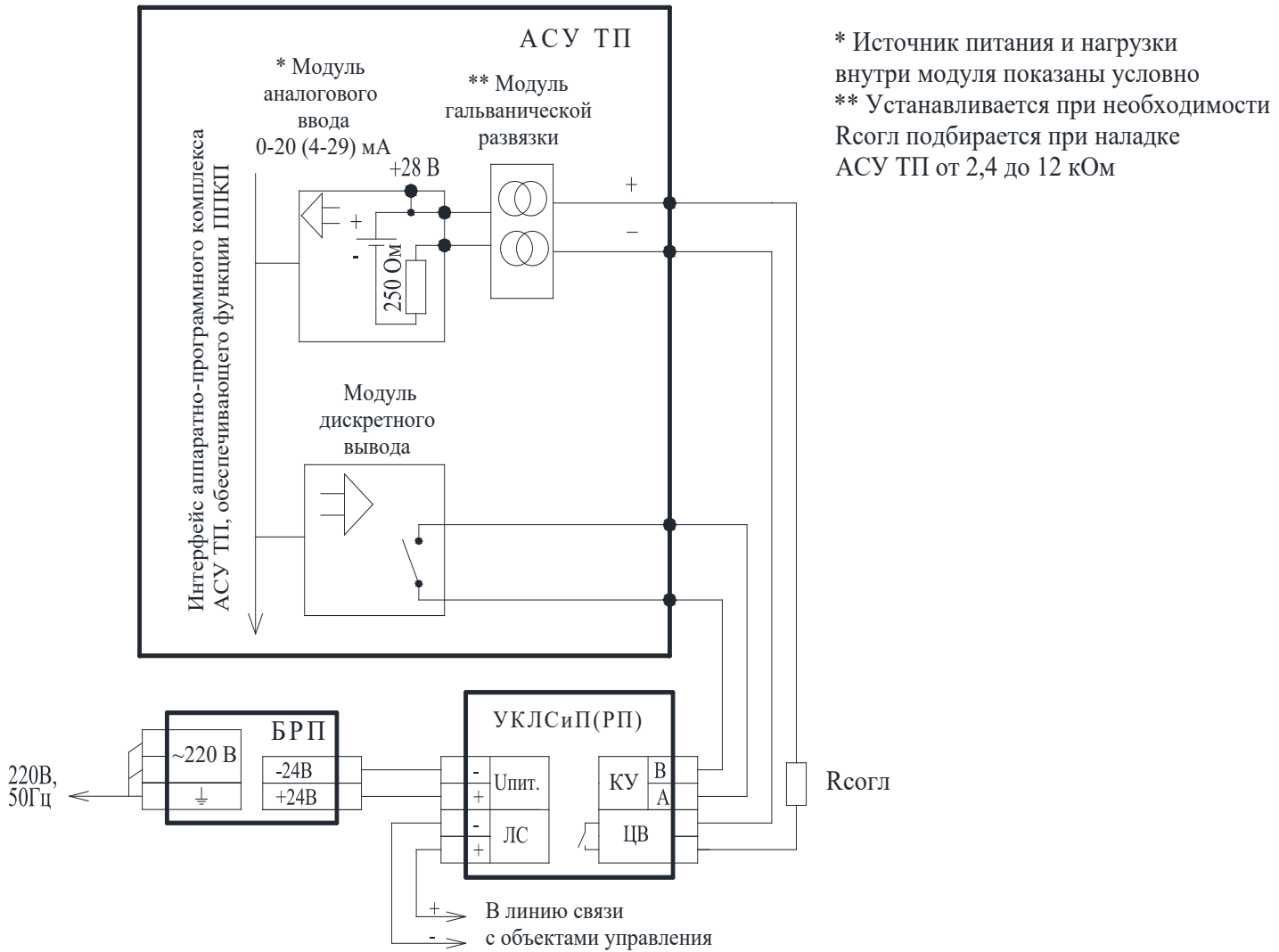


Рис. 4 Схема подключения УКЛСиП(РП) к АСУ ТП (пассивный режим)

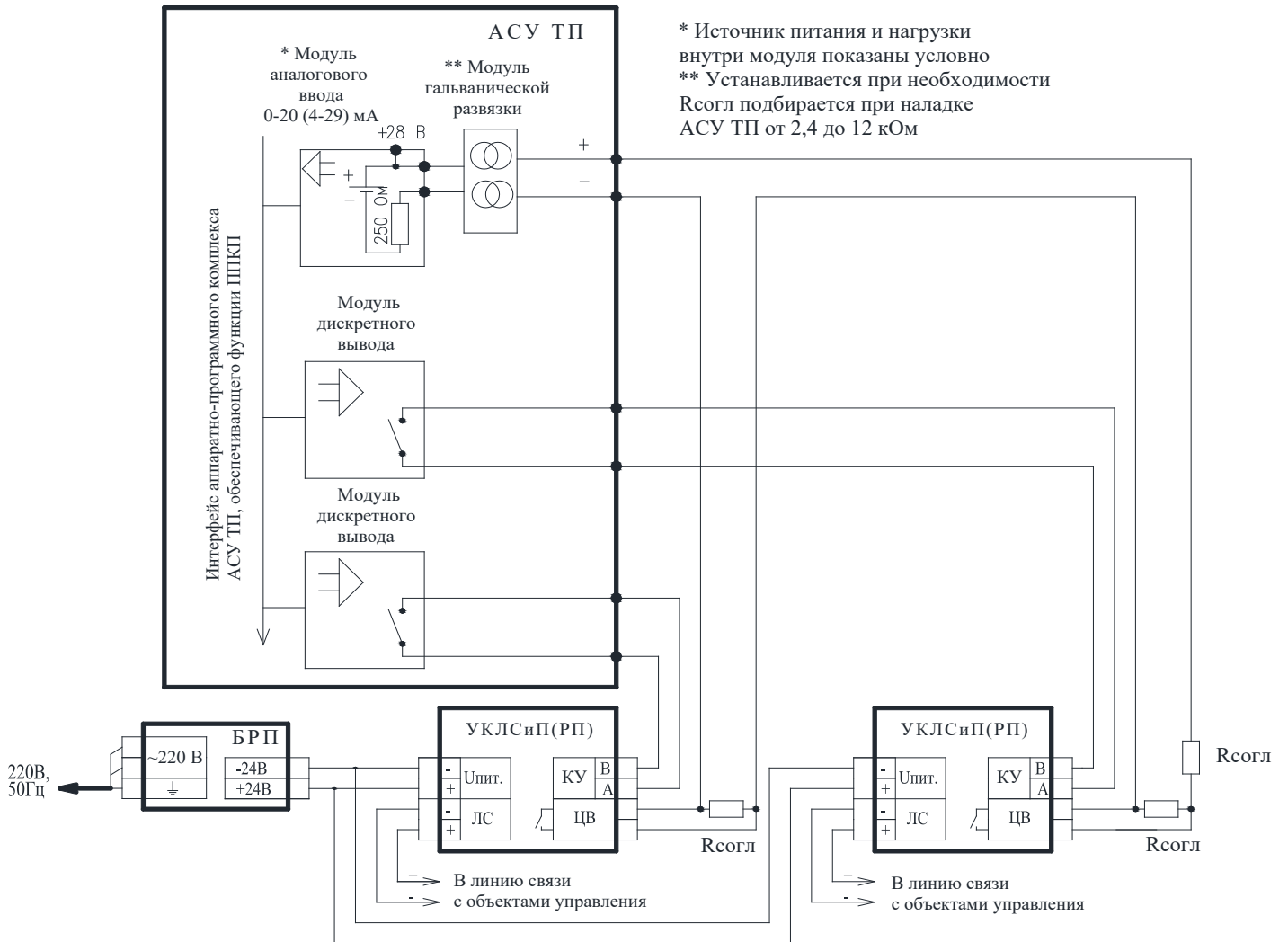


Рис. 5 Схема подключения группы УКЛСиП(РП) к АСУ ТП (пассивный режим)